

Dell Studio™ 540 instrukcja serwisowa

[Dane techniczne - przegląd](#)

[Przed rozpoczęciem pracy](#)

[Zakładanie pokrywy komputera](#)

[Zakładanie panelu przedniego](#)

[Wymiana modułu pamięci \(modułów pamięci\)](#)

[Wymiana karty PCI/PCI Express Card](#)

[Wymiana napędów](#)

[Wymiana wentylatorów](#)

[Montowanie panela przedniego we/wy](#)

[Wymiana procesora](#)

[Wymiana płyty systemowej](#)

[Montaż zasilacza](#)

[Wymiana akumulatora](#)

[Zakładanie gumowej podkładki](#)

[Konfiguracja systemu](#)

Uwagi, ostrzeżenia i przestrogi



UWAGA: UWAGA wskazuje na ważną informację, która pozwala lepiej wykorzystać posiadany system komputerowy.



OSTRZEŻENIE: OSTRZEŻENIE wskazuje na możliwość uszkodzenia sprzętu lub utraty danych i informuje o sposobie uniknięcia problemu.



PRZESTROGA: PRZESTROGA informuje o sytuacjach, w których występuje ryzyko uszkodzenia sprzętu, obrażeń lub śmierci.

Informacje zawarte w tym dokumencie mogą zostać zmienione bez uprzedzenia.
© 2008 Dell Inc. Wszelkie prawa zastrzeżone.

Powielanie tych materiałów w jakiegokolwiek formie bez pisemnej zgody firmy Dell Inc. jest surowo zabronione.

Znaki towarowe użyte w tekście: *Dell*, logo *DELL* oraz *Dell Studio* są znakami towarowymi firmy Dell Inc.; *Microsoft* i *Windows* są znakami towarowymi lub zastrzeżonymi znakami towarowymi firmy Microsoft Corporation w Stanach Zjednoczonych i/lub w innych krajach.

Text może zawierać także inne znaki i nazwy handlowe odnoszące się do podmiotów posiadających prawa do tych znaków i nazw lub do ich produktów. Firma Dell Inc. nie roci sobie żadnych praw do znaków i nazw handlowych innych niż jej własne.

Model DCMA

Lipiec 2008 Wersja. A00

[Powrót do spisu treści](#)

Przed rozpoczęciem pracy

Dell Studio™ 540 instrukcja serwisowa

- [Parametry techniczne](#)
- [Zalecane narzędzia](#)
- [Wylączenie komputera](#)
- [Instrukcje dotyczące bezpieczeństwa](#)

W niniejszym rozdziale opisano procedury dotyczące demontażu i montażu części w komputerze. O ile nie podano inaczej, każda procedura zakłada spełnienie następujących warunków:

1. Przeprowadzono czynności w [Wylączenie komputera](#) oraz [Instrukcje dotyczące bezpieczeństwa](#).
1. Użytkownik zapoznał się z informacjami dotyczącymi bezpieczeństwa, jakie zostały dostarczone z komputerem.
1. Element można wymienić lub - jeżeli został zakupiony oddzielnie - zainstalować, wykonując procedurę usuwania w odwrotnej kolejności.

Parametry techniczne

Dane techniczne zamieszczono w *Podręczniku konfiguracji* dostarczonym wraz z komputerem oraz w witrynie Pomocy technicznej firmy support.dell.com.

Zalecane narzędzia

Procedury opisane w tej części mogą wymagać użycia małego wkrętaka Phillips rozmiar nr 2.

Wylączenie komputera

➡ **OSTRZEŻENIE:** Aby zapobiec utracie danych, przed wylączeniem komputera zapisz i zamknij wszystkie otwarte pliki oraz zamknij wszystkie otwarte programy.

1. Zamknij system operacyjny:
2. Upewnij się, że komputer i wszystkie podłączone urządzenia zostały wylączone. Jeśli komputer i podłączone do niego urządzenia nie wylączyły się automatycznie po wylączeniu systemu operacyjnego, naciśnij przycisk zasilania i przytrzymaj go przez 4 sekundy.

Instrukcje dotyczące bezpieczeństwa

Stosowanie się do poniższych zaleceń dotyczących bezpieczeństwa pomoże w zapewnieniu bezpieczeństwa użytkownika oraz w ochronie komputera.

⚠ **PRZESTROGA:** Przy wykonywaniu czynności wewnątrz komputera należy przestrzegać instrukcji dotyczących bezpieczeństwa dostarczonych z komputerem. Więcej informacji na temat postępowania zgodnego z zasadami bezpieczeństwa można znaleźć pod adresem www.dell.com/regulatory_compliance.

➡ **OSTRZEŻENIE:** Tylko uprawniony pracownik serwisu może wykonywać naprawy komputera. Uszkodzenia wynikające z serwisowania nieautoryzowanego przez firmę Dell™ nie są objęte gwarancją urządzenia.


➡ **OSTRZEŻENIE:** Przy odłączaniu kabla należy pociągnąć za złącze lub uchwyt, a nie za sam kabel. Niektóre kable mają złącza z zatrzaskami. Gdy odłączasz kabel tego rodzaju, przed odłączeniem wciśnij zatrzaski. Pociągając za złącza, trzymaj je w linii prostej, aby uniknąć zagięcia styków złącza. Ponadto przed przyłączeniem kabla należy upewnić się, że oba złącza są prawidłowo zorientowane i ustawione w jednej linii.

➡ **OSTRZEŻENIE:** Aby uniknąć uszkodzenia komputera, wykonaj następujące czynności przed rozpoczęciem pracy wewnątrz komputera.

1. Sprawdź, czy powierzchnia robocza jest płaska i czysta, aby uniknąć zarysowania komputera.
2. Wylączenie komputera (patrz [Wylączenie komputera](#)).

➡ **OSTRZEŻENIE:** Aby odłączyć kabel sieciowy, należy najpierw odłączyć go od komputera, a następnie od urządzenia sieciowego.

3. Odłącz od komputera wszelkie kable telefoniczne oraz sieciowe.
4. Odłącz komputer i wszystkie podłączone urządzenia od gniazdek elektrycznych.
5. Przyniśnij i przytrzymaj przycisk zasilania, kiedy komputer jest niepodłączony, aby uziemić płytę systemową.

 **OSTRZEŻENIE:** Przed dotknięciem jakiegokolwiek elementu wewnątrz komputera należy pozbyć się ładunków elektrostatycznych z ciała, dotykając dowolnej nielakierowanej powierzchni komputera, np. metalowych elementów z tyłu komputera. W trakcie pracy należy od czasu do czasu dotykać nielakierowanej powierzchni metalowej, aby odprowadzić ładunki elektrostatyczne, które mogłyby uszkodzić wewnętrzne podzespoły.

[Powrót do spisu treści](#)

[Powrót do spisu treści](#)

Wymiana karty PCI/PCI Express Card

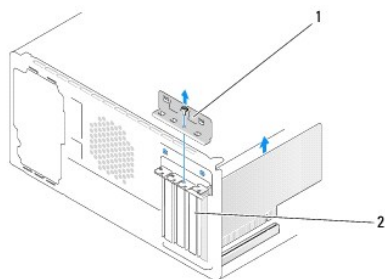
Dell Studio™ 540 instrukcja serwisowa

- [Wymiana karty PCI/PCI Express Card](#)
- [Instalacja karty PCI/PCI Express Card](#)
- [Zakładanie wspornika karty](#)
- [konfiguracja komputera po usunięciu lub instalacji karty PCI/PCI Express Card](#)

⚠ PRZESTROGA: Przy wykonywaniu czynności wewnątrz komputera należy przestrzegać instrukcji dotyczących bezpieczeństwa dostarczonych z komputerem. Więcej informacji na temat postępowania zgodnego z zasadami bezpieczeństwa można znaleźć pod adresem www.dell.com/regulatory_compliance.

Wymiana karty PCI/PCI Express Card

1. Odinstaluj sterownik karty i oprogramowanie w systemie operacyjnym. Więcej informacji, patrz [Skrócona informacja o systemie](#).
2. Postępuj zgodnie z procedurami opisanymi w części [Przed rozpoczęciem pracy](#).
3. Zdejmij pokrywę komputera. (Patrz [Zakładanie pokrywy komputera](#)).
4. Wkręć wkręt mocujący kartę do wspornika.
5. Wyjmij wspornik i odłóż w bezpieczne miejsce.



1	wspornik karty	2	zaślepka
---	----------------	---	----------

6. W razie potrzeby odłącz wszystkie kable podłączone do karty.
 - 1 W przypadku karty PCI: złap ją za górne krawędzie i wyjmij ze złącza.
 - 1 W przypadku karty PCI Express: delikatnie pociągnij występ zabezpieczający, uchwyc kartę za górne rogi, a następnie wyjmij ją ze złącza.
7. Jeśli zakładasz kartę zamontowaną, przejdź do [krok 6](#) w [Instalacja karty PCI/PCI Express Card](#).
8. W pusty otwór gniazda włóż zaślepkę.
- ➔ **OSTRZEŻENIE:** W pustych otworach gniazd kart musi być zainstalowana zaślepka, aby zachować zgodność komputera z certyfikatami FCC. Zaślepki uniemożliwiają przedostawanie się kurzu i brudu do wnętrza komputera.
9. Załóż wspornik karty. Patrz [Zakładanie wspornika karty](#).
10. Nałóż pokrywę komputera, ponownie podłącz komputer i pozostałe urządzenia do gniazd elektrycznych, a następnie włącz ich zasilanie.
11. Aby zakończyć wyjmowanie, patrz [konfiguracja komputera po usunięciu lub instalacji karty PCI/PCI Express Card](#).

Instalacja karty PCI/PCI Express Card

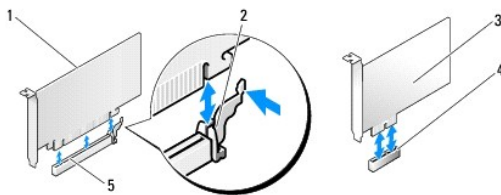
1. Postępuj zgodnie z procedurami opisanymi w punkcie [Przed rozpoczęciem pracy](#).
2. Zdejmij pokrywę komputera. Patrz [Zakładanie pokrywy komputera](#).
3. Wkręć wkręt mocujący kartę do wspornika.
4. Wyjmij wspornik i odłóż w bezpieczne miejsce.
5. Wyjmij zaślepkę, aby odsłonić szczelinę.

6. Przygotuj kartę do instalacji.

Zapoznaj się z informacją na temat konfiguracji, adaptacji i połączeń wewnętrznych karty zamieszczoną w dokumentacji karty.

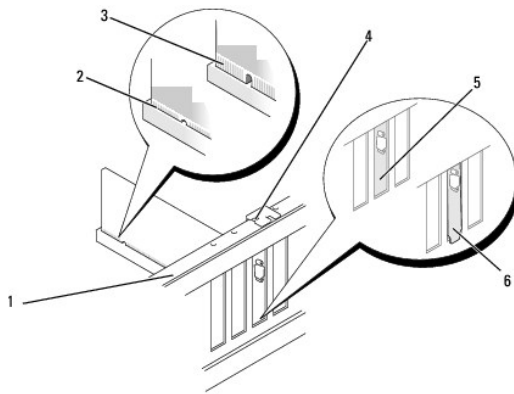
7. Dopasuj kartę do złącza.

UWAGA: Jeśli montujesz kartę PCI Express w złączu x16 sprawdź, czy szczelina mocująca i zacisk zabezpieczający są odpowiednio dopasowane.



1	karta PCI Express x16	2	zacisk zabezpieczający
3	karta PCI Express x1	4	gniazdo karty PCI-Express x1
5	gniazdo karty PCI-Express x16		

8. Umieść kartę w gnieździe i mocno ją dociśnij. Upewnij się, czy karta jest dobrze osadzona w gnieździe.



1	listwa wyrównująca	2	karta dobrze osadzona
3	karta źle osadzona	4	przewodnica wyrównująca
5	uchwyt wewnątrz gniazda	6	uchwyt zablokowany na zewnątrz gniazda

9. Załóż wspornik karty. Patrz [Zakładanie wspornika karty](#).

OSTRZEŻENIE: Nie należy przeciągać kabli karty nad lub pomiędzy innymi kartami. Kable biegnące nad kartami mogą uniemożliwić właściwe zamknięcie pokrywy komputera lub spowodować uszkodzenie sprzętu.

10. Podłącz wymagane kable do karty.

Informacje na temat połączeń kablowych karty można znaleźć w dokumentacji dostarczonej z kartą.

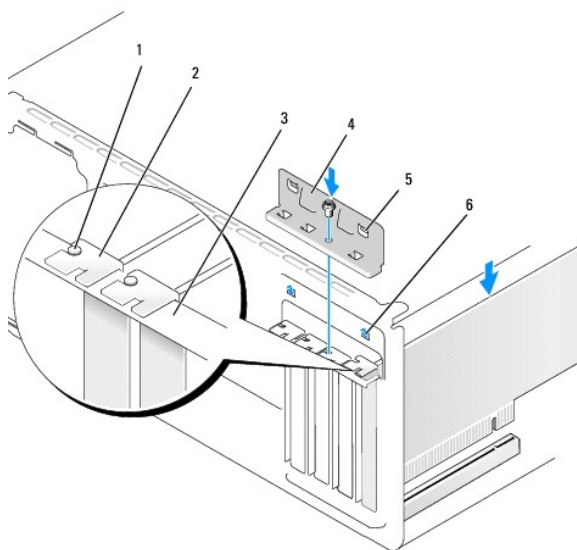
11. Nałóż pokrywę komputera, ponownie podłącz komputer i pozostałe urządzenia do gniazd elektrycznych, a następnie włącz ich zasilanie.

12. Aby zakończyć instalację, patrz [konfiguracja komputera po usunięciu lub instalacji karty PCI/PCI Express Card](#).

Zakładanie wspornika karty

Założ wspornik karty i sprawdź, czy:

- 1 zacisk prowadnicy jest dopasowany do wycięcia prowadnicy.
- 1 górne krawędzie żadnych kart i zaślepek nie wystają nad listwę wyrównującą.
- 1 wycięcie u góry karty lub zaśleпки jest osadzone na prowadnicy wyrównującej.



1	prowadnica wyrównująca	2	zaślepka
3	listwa wyrównująca	4	wspornik karty
5	wypustki prowadnicy (2)	6	otwory prowadnicy (2)

konfiguracja komputera po usunięciu lub instalacji karty PCI/PCI Express Card

UWAGA: Informacja na temat lokalizacji złączy, patrz *Skrócona informacja o systemie*. Informacje dotyczące instalacji sterowników i oprogramowania kart można znaleźć w dokumentacji dostarczonej z kartami.

	Zainstalowana	Odinstalowana
Karta dźwiękowa	<ol style="list-style-type: none">1. Uruchom program konfiguracji systemu (patrz Konfiguracja systemu).2. Przejdź do Integrated Peripherals (Zintegrowane urządzenia peryferyjne) i wybierz Onboard Audio Controller (Wewnętrzny kontroler audio), a następnie zmień ustawienie na Disabled (Nieaktywny).3. Podłącz zewnętrzne urządzenia dźwiękowe do złączy karty dźwiękowej.	<ol style="list-style-type: none">1. Uruchom program konfiguracji systemu (patrz Konfiguracja systemu).2. Przejdź do Integrated Peripherals (Zintegrowane urządzenia peryferyjne) i wybierz Onboard Audio Controller (Wewnętrzny kontroler audio), a następnie zmień ustawienie na Enabled (Aktywny).3. Podłącz zewnętrzne urządzenia dźwiękowe do złączy panela tylnego komputera.
Karta sieciowa	<ol style="list-style-type: none">1. Uruchom program konfiguracji systemu (patrz Konfiguracja systemu).2. Przejdź do Integrated Peripherals (Zintegrowane urządzenia peryferyjne) i wybierz Onboard LAN Controller (Wewnętrzny kontroler LAN), a następnie zmień ustawienie na Disabled (Nieaktywny).3. Podłącz kabel sieciowy do karty interfejsu sieciowego.	<ol style="list-style-type: none">1. Uruchom program konfiguracji systemu (patrz Konfiguracja systemu).2. Przejdź do Integrated Peripherals (Zintegrowane urządzenia peryferyjne) i wybierz Onboard LAN Controller (Wewnętrzny kontroler LAN), a następnie zmień ustawienie na Enabled (Aktywny).3. Podłącz kabel sieciowy do złącza sieci.



[Powrót do spisu treści](#)

Wymiana akumulatora

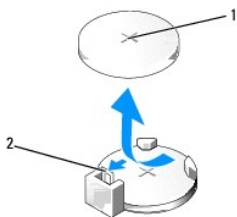
Dell Studio™ 540 instrukcja serwisowa

PRZESTROGA: Przy wykonywaniu czynności wewnątrz komputera należy przestrzegać instrukcji dotyczących bezpieczeństwa dostarczonych z komputerem. Więcej informacji na temat postępowania zgodnego z zasadami bezpieczeństwa można znaleźć pod adresem www.dell.com/regulatory_compliance.

PRZESTROGA: Nieprawidłowe zamontowanie nowej baterii grozi jej wybuchem. Baterię należy wymieniać tylko na inną baterię tego samego typu lub jej odpowiednik zalecany przez producenta. Zużyte baterie należy utylizować zgodnie z instrukcjami producenta.

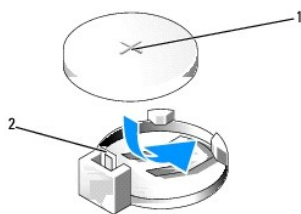
1. Zapisz wszystkie wyświetlane ekrany w konfiguracji systemu (patrz [Konfiguracja systemu](#)) aby można było przywrócić prawidłowe ustawienia w [krok 10](#).
2. Postępuj zgodnie z procedurami opisanymi w punkcie [Przed rozpoczęciem pracy](#).
3. Zdejmij pokrywę komputera (patrz [Zakładanie pokrywy komputera](#)).
4. Znajdź gniazdo baterii (patrz [Elementy płyty systemowej](#)).

OSTRZEŻENIE: Podczas wyważania baterii z gniazda za pomocą tępego narzędzia należy uważać, aby nie dotknąć tym narzędziem płyty systemowej. Przed rozpoczęciem wyważania baterii należy upewnić się, że narzędzie tkwi między baterią i gniazdem. W przeciwnym razie może dojść do uszkodzenia płyty systemowej na skutek oderwania gniazda lub przerwania ścieżek na płycie systemowej.



1	bateria (+)	2	dźwignia zwalnijająca baterię
---	-------------	---	-------------------------------

5. Ostrożnie odciągnij dźwignię zwalnijającą od baterii, co spowoduje jej odskoczenie.
6. Wyjmij baterię z komputera i dokonaj jej odpowiedniej utylizacji.
7. Włóż do gniazda nową baterię stroną oznaczoną znakiem "+" ku górze i przymocuj ją.



1	bateria (+)	2	dźwignia zwalnijająca baterię
---	-------------	---	-------------------------------

8. Załóż z powrotem pokrywę komputera (patrz [Zakładanie pokrywy komputera](#)).
9. Podłącz komputer i pozostałe urządzenia do gniazd elektrycznych, a następnie włącz ich zasilanie.
10. Wejść do konfiguracji systemu (patrz [Konfiguracja systemu](#)) i przywróć wszystkie ustawienia zapisane uprzednio w [krok 1](#).

[Powrót do spisu treści](#)

Zakładanie pokrywy komputera

Dell Studio™ 540 instrukcja serwisowa

[Zdejmowanie pokrywy komputera](#)

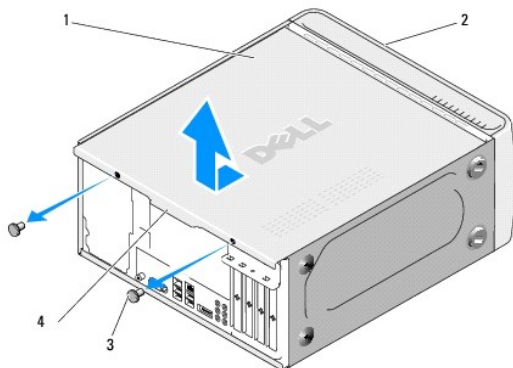
⚠ PRZESTROGA: Przy wykonywaniu czynności wewnątrz komputera należy przestrzegać instrukcji dotyczących bezpieczeństwa dostarczonych z komputerem. Więcej informacji na temat postępowania zgodnego z zasadami bezpieczeństwa można znaleźć pod adresem www.dell.com/regulatory_compliance.

⚠ PRZESTROGA: Aby zabezpieczyć się przed groźbą porażenia prądem, zranienia obracającymi się łopatkami wentylatora lub innym oczekiwany obrażeniem, zawsze należy odłączać komputer od gniazda elektrycznego przed zdejmowaniem pokrywy.

Zdejmowanie pokrywy komputera

➡ OSTRZEŻENIE: Upewnij się, że dostępna jest wystarczająca ilość miejsca na komputer po zdjęciu pokrywy - przynajmniej 30 cm (1 stopa) miejsca na biurku.

1. Postępuj zgodnie z procedurami opisanymi w punkcie [Przed rozpoczęciem pracy](#).
2. Połóż komputer na boku tak, aby pokrywa znajdowała się na górze.
3. Otwórz zatrzask (jeśli ma to zastosowanie).
4. Odkręć wkręty.



1	pokrywa komputera	2	przód komputera
3	śruby skrzydełkowe (2)	4	uchwyt pokrywy

5. Pociągnij pokrywę ku tyłowi komputera i zdejmij ją.
6. Odłóż pokrywę w bezpieczne miejsce.
7. Aby zamontować pokrywę wykonaj instrukcje dot. zdejmowania w odwrotnej kolejności.

[Powrót do spisu treści](#)

Wymiana procesora

Dell Studio™ 540 instrukcja serwisowa

PRZESTROGA: Przy wykonywaniu czynności wewnątrz komputera należy przestrzegać instrukcji dotyczących bezpieczeństwa dostarczonych z komputerem. Więcej informacji na temat postępowania zgodnego z zasadami bezpieczeństwa można znaleźć pod adresem www.dell.com/regulatory_compliance.

OSTRZEŻENIE: W przypadku braku znajomości zagadnień związanych z wyjmowaniem i wymianą sprzętu, nie należy wykonywać poniższych czynności. Nieprawidłowe ich wykonanie może doprowadzić do uszkodzenia płyty systemowej. Serwis techniczny, patrz *Skrócona informacja o systemie*.

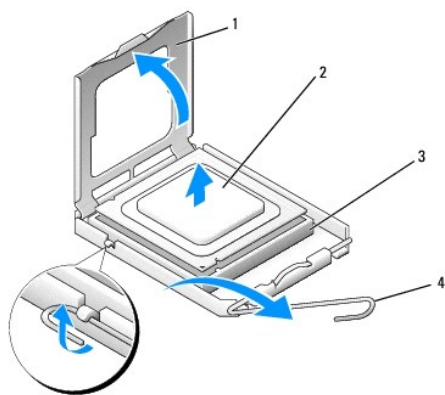
1. Postępuj zgodnie z procedurami opisanymi w punkcie [Przed rozpoczęciem pracy](#).
2. Zdejmij pokrywę komputera (patrz [Zakładanie pokrywy komputera](#)).

PRZESTROGA: Pomimo, iż jest on wyposażony w plastikową osłonę zespół radiatora może podczas normalnej pracy osiągać bardzo wysoką temperaturę. Przed dotknięciem go poczekaj, aż ostygnie.

3. Odłącz kable od złącza ATX_POWER i ATX_CPU (patrz [Elementy płyty systemowej](#)) na płycie systemowej.
4. Wyjmij zespół wentylatora procesora i radiatora z komputera (patrz [Wyjmowanie zespołu wentylatora procesora i radiatora](#)).

UWAGA: O ile nie jest wymagane zamontowanie nowego radiatora z danym procesorem, zamontuj stosowany do tej pory radiator przy ponownym montowaniu procesora.

5. Naciśnij dźwignię zwalnającą i przesuń ją ku dołowi, aby zwolnić ją z zacisku mocującego.
6. Otwórz pokrywę procesora.



1	pokrywa procesora	2	procesor
3	gniazdo	4	dźwignia zwalnająca

7. Wyjmij procesor z gniazda unosząc go i odłóż w bezpieczne miejsce.

Pozostaw dźwignię zwalnającą w pozycji otwartej, aby w gnieździe można było zainstalować nowy procesor.

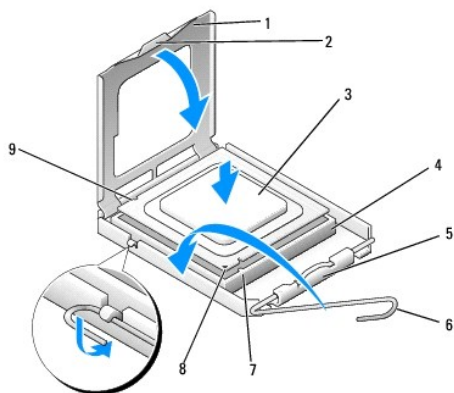
OSTRZEŻENIE: Podczas wymiany procesora nie wolno dotykać wtyków w gnieździe, nie należy dopuścić, aby spaść na nie jakiegokolwiek przedmiot.

OSTRZEŻENIE: Pozbądź się ładunków elektrycznych z ciała, dotykając niemalowanej powierzchni metalowej z tyłu obudowy komputera.

OSTRZEŻENIE: Procesor należy prawidłowo umieścić w gnieździe, aby zapobiec trwałemu uszkodzeniu procesora i komputera po jego włączeniu.

OSTRZEŻENIE: Styki gniazda są podatne na odkształcenia. Aby uniknąć uszkodzenia sprzętu, sprawdź, czy procesor jest odpowiednio umieszczony względem gniazda i podczas jego instalacji nie używaj nadmiernej siły. Uważaj, aby nie dotknąć ani nie zgiąć styków na płycie systemowej.

8. Rozpakuj nowy procesor uważając, aby nie dotykać jego spodu.



1	pokrywa procesora	2	występ
3	procesor	4	gniazdo
5	środkowy zatrzask pokrywy	6	dźwignia zwalniająca
7	przednie wycięcie naprowadzające	8	oznaczenie styku nr 1 procesora
9	tylne wycięcie naprowadzające		

9. Jeśli dźwignia zwalniająca gniazda nie jest w pełni otwarta, przestaw ją na tę pozycję.
10. Wyrównaj przednie i tylne nacięcia na procesorze w odniesieniu do przednich i tylnych nacięć na gnieździe.
11. Dopasuj styk nr 1 procesora do gniazda.
- ➡ **OSTRZEŻENIE:** Aby uniknąć uszkodzenia sprzętu, należy sprawdzić, czy procesor jest odpowiednio wyrównany w odniesieniu do gniazda, i podczas jego instalacji nie używać nadmiernej siły.
12. Ostrożnie umieść procesor w gnieździe i upewnij się, że jest on odpowiednio dopasowany.
13. Kiedy procesor będzie w pełni osadzony w gnieździe, zamknij pokrywę procesora.
 - 🔍 **UWAGA:** Upewnij się, że zakładka na pokrywie procesora znajduje się pod środkowym zatrzaskiem pokrywy na gnieździe.
14. Przesuń dźwignię zwalniającą gniazda z powrotem w stronę gniazda i zatrzaśnij ją, aby zabezpieczyć procesor.
15. Oczyszcz podstawę radiatora z pasty termoprzewodzącej.
 - ➡ **OSTRZEŻENIE:** Należy nałożyć nową warstwę pasty termoprzewodzącej. Pasta termoprzewodząca jest niezbędna dla zapewnienia właściwego odprowadzania ciepła, a tym samym umożliwienia wydajnej pracy procesora.
16. Nałóż nową pastę termoprzewodzącą w górnej części procesora.
17. Zainstaluj zespół wentylatora procesora i radiatora (patrz [Wymowanie zespołu wentylatora procesora i radiatora](#)).
- ➡ **OSTRZEŻENIE:** Upewnij się, że zespół wentylatora procesora i radiatora jest prawidłowo osadzony i zabezpieczony.
18. Podłącz kable zasilania z gniazd ATX_POWER i ATX_CPU (patrz [Elementy płyty systemowej](#)) na płycie systemowej.
19. Załóż z powrotem pokrywę komputera (patrz [Zakładanie pokrywy komputera](#)).
20. Podłącz komputer i pozostałe urządzenia do gniazd elektrycznych, a następnie włącz ich zasilanie.

[Powrót do spisu treści](#)

Wymiana napędów

Instalowanie czytnika kart pamięci

Dell Studio™ 540 instrukcja serwisowa

- [Wymiana dysku twardego](#)
- [Instalowanie napędu CD/DVD](#)
- [Wymowanie napędu FlexDock](#)
- [Wymowanie płytki metalowej FlexDock](#)
- [Wymowanie zaślepek napędu FlexDock](#)
- [Zakładanie panelu napędów](#)

PRZESTROGA: Przy wykonywaniu czynności wewnątrz komputera należy przestrzegać instrukcji dotyczących bezpieczeństwa dostarczonych z komputerem. Więcej informacji na temat postępowania zgodnego z zasadami bezpieczeństwa można znaleźć pod adresem www.dell.com/regulatory_compliance.

UWAGA: Komputer nie obsługuje urządzeń typu IDE.

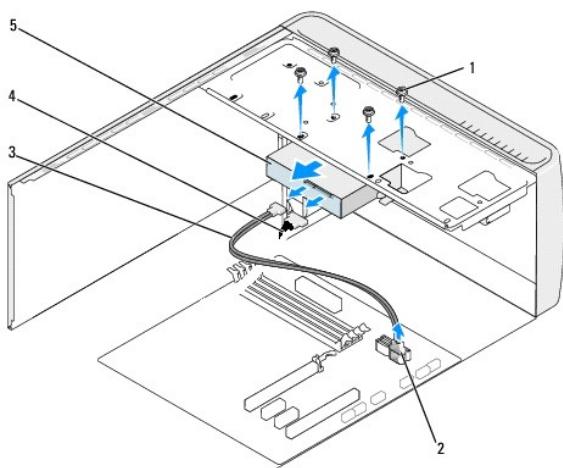
UWAGA: Koszyk 3,5-calowego napędu FlexDock nie jest zamienny z koszykiem napędu dysku twardego.

Wymiana dysku twardego

OSTRZEŻENIE: Jeśli wymieniasz napęd zawierający dane, które chcesz zachować, przed rozpoczęciem tej procedury sporządź kopię zapasową plików.

1. Postępuj zgodnie z procedurami opisanymi w punkcie [Przed rozpoczęciem pracy](#).
2. Zdejmij pokrywę komputera (patrz [Zakładanie pokrywy komputera](#)).
3. Odłącz od napędu kable zasilania i dysku twardego.

UWAGA: Jeśli jednocześnie nie dokonujesz wymiany dysku twardego, odłącz drugi koniec kabla danych od płyty systemowej i odłóż go. Z kabla danych możesz później skorzystać do instalacji dysku twardego.



1	wkręty (4)	2	złącze płyty systemowej (jakiegokolwiek dostępne złącze SATA0 - SATA3)
3	kabel danych interfejsu SATA	4	kabel zasilający
5	dysk twardego		

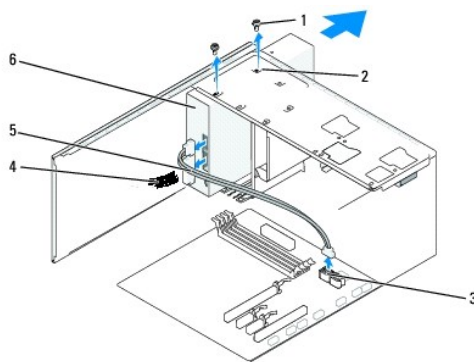
4. Wykręć cztery wkręty mocujące dysk twardego do obudowy.

OSTRZEŻENIE: Należy uważać, aby nie zarysować płyty układu dysku twardego przy jego wyjmowaniu lub instalacji.

5. Wsuń dysk ku tyłowi komputera.
6. Przed montażem dysku twardego zapoznaj się z jego dokumentacją i sprawdź, czy jest on skonfigurowany pod kątem komputera.
7. Włóż dysk twardy do wnęki dysku twardego.
8. Dopasuj cztery otwory w dysku twardym w otworach wnęki dysku twardego.
9. Dokręć cztery wkręty i zamocuj dysk twardy w obudowie.
10. Podłącz kable zasilania oraz danych do napędu optycznego.
11. Upewnij się, że kable wszystkich złączy zostały właściwie podłączone i pewnie zamocowane.
12. Załóż z powrotem pokrywę komputera (patrz [Zakładanie pokrywy komputera](#)).
13. Podłącz komputer i pozostałe urządzenia do gniazd elektrycznych, a następnie włącz ich zasilanie.

Instalowanie napędu CD/DVD

1. Postępuj zgodnie z procedurami opisanymi w punkcie [Przed rozpoczęciem pracy](#).
2. Zdejmij pokrywę komputera (patrz [Zakładanie pokrywy komputera](#)).
3. Wyjmij panel przedni (patrz [Zakładanie panelu przedniego](#)).



1	wkręty specjalne (2)	2	otwory na wkręty we wnęce napędu CD/DVD	3	złącze płyty systemowej (jakiegokolwiek dostępne złącze SATA0 - SATA3)
4	kabel zasilający	5	kabel danych	6	napęd CD/DVD

4. Odłącz kabel zasilania i kabel danych napędu CD/DVD od tylnej części napędu.

UWAGA: Jeśli odinstalowujesz jedyny napęd CD/DVD i nie będziesz go w tym czasie montować, odłącz kabel danych od płyty systemowej i odłóż na bok.

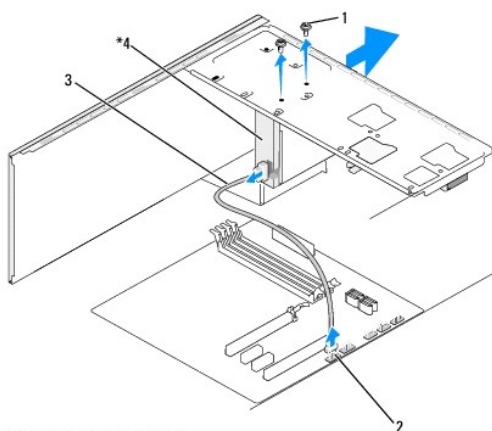
5. Odkręć dwa wkręty mocujące napęd CD/DVD do obudowy.
6. Wyjmij napęd CD/DVD przez przód komputera.
7. Jeśli nie montujesz napędu:
 - a. Włóż z powrotem panel napędów (patrz [Zakładanie panelu napędów](#)).
 - b. Przejdź do [krok 12](#).

8. Jeśli montujesz napęd CD/DVD lub instalujesz nowy napęd, włóż napęd do komputera.
9. Dopasuj otwory na wkręty w napędzie CD/DVD do otworów na wkręty we wnęce napędu CD/DVD.
10. Odkręć dwa wkręty mocujące napęd CD/DVD do obudowy.
11. Podłącz kabel zasilania oraz danych do napędu CD/DVD.
12. Zamontuj panel przedni (patrz).
13. Załóż z powrotem pokrywę komputera (patrz [Zakładanie pokryw komputera](#)).
14. Podłącz komputer oraz urządzenia zewnętrzne do gniazd elektrycznych, a następnie włącz ich zasilanie.

UWAGA: Jeśli zainstalowałeś nowy napęd, zapoznaj się z dołączoną do niego dokumentacją w celu uzyskania informacji na temat instalacji oprogramowania, jakie jest dla niego wymagane.

Wymowanie napędu FlexDock

1. Postępuj zgodnie z procedurami opisanymi w punkcie [Przed rozpoczęciem pracy](#).
2. Zdejmij pokrywę komputera (patrz [Zakładanie pokryw komputera](#)).
3. Wyjmij panel przedni (patrz [Zakładanie panelu przedniego](#)).



*tylko z niektórymi komputerami.

1	wkręty specjalne (2)	2	Złącze F_USB1
3	kabel USB napędu FlexDock	4	napęd flexdock

4. Odłącz kabel USB od tylnej części napędu FlexDock i od wewnętrznego złącza USB (F_USB1) na płycie systemowej (patrz [Elementy płyty systemowej](#)).
5. Wykręć dwa wkręty mocujące napęd FlexDock.
6. Wyjmij napęd FlexDock przez przód komputera.
7. Jeśli nie instalujesz ponownie czytnika kart pamięci, załóż z zaślepkę panela napędu. (Patrz [Zakładanie panelu napędów](#)).
8. Instalując nowy napęd FlexDock:
 - a. Wyjmij zaślepkę panela napędów, o ile ma to zastosowanie (patrz [Zakładanie panelu napędów](#)).
 - b. Wyjmij napęd FlexDock z opakowania.
9. Delikatnie umieść napęd FlexDock we wnęce napędu FlexDock.
10. Dopasuj otwory na wkręty w napędzie FlexDock do otworów na wkręty we wnęce napędu FlexDock.

11. Wkręć dwa wkręty mocujące napęd FlexDock.


 **UWAGA:** Sprawdź, czy napęd FlexDock jest zamontowany przed podłączeniem kabla FlexDock.

12. Podłącz kabel USB do tylnej części napędu FlexDock i do wewnętrznego złącza USB (F_USB1) na płycie systemowej (patrz [Elementy płyty systemowej](#)).

13. Załóż panel przedni (patrz [Zakładanie panelu przedniego](#)).

14. Załóż z powrotem pokrywę komputera (patrz [Zakładanie pokrywy komputera](#)).

15. Podłącz komputer i pozostałe urządzenia do gniazd elektrycznych, a następnie włącz ich zasilanie.


 **PRZESTROGA:** Przy wykonywaniu czynności wewnątrz komputera należy przestrzegać instrukcji dotyczących bezpieczeństwa dostarczonych z komputerem. Więcej informacji na temat postępowania zgodnego z zasadami bezpieczeństwa można znaleźć pod adresem www.dell.com/regulatory_compliance.

1. Postępuj zgodnie z procedurami opisanymi w punkcie [Przed rozpoczęciem pracy](#).

2. Zdejmij pokrywę komputera (patrz [Zakładanie pokrywy komputera](#)).

3. Wyjmij panel przedni (patrz [Zakładanie panelu przedniego](#)).

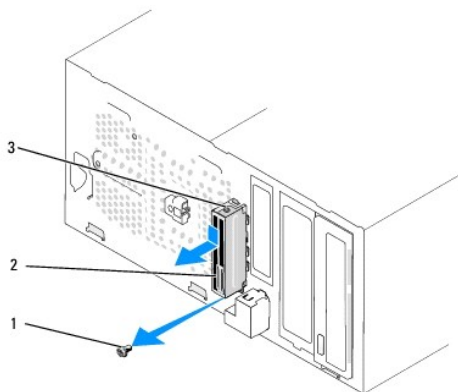
4. Wyjmij wszystkie karty rozszerzeń (patrz [Wymiana karty PCI/PCI Express Card](#)).

 **OSTRZEŻENIE:** Zanim odłączysz kable dokładnie zapamiętaj ich rozmieszczenie tak, aby można je było później ponownie podłączyć. Nieprawidłowo podłączony lub odłączony kabel może spowodować problemy z komputerem.

5. Odłącz kabel łączący płytę systemową i czytnik kart pamięci (F_USB4).

6. Odkręć wkręt mocujący panel kart pamięci do obudowy komputera.

7. Ostrożnie zdejmij panel kart pamięci z komputera.



1	wkręt	2	panel czytnika kart pamięci
3	zacisk czytnika kart pamięci		

8. Aby zainstalować nowy panel czytnika kart pamięci, dopasuj zacisk czytnika kart pamięci i wsuń go szczeliny zacisku czytnika.

9. Włóż i dokręć wkręt mocujący panel czytnika kart pamięci do obudowy komputera.

10. Ponownie podłącz kabel zasilania do płyty systemowej.

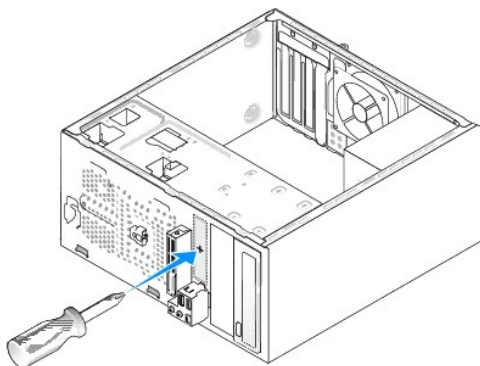
11. Wyjmij wszystkie karty rozszerzeń (patrz [Wymiana karty PCI/PCI Express Card](#)).

12. Załóż panel przedni (patrz [Zakładanie panelu przedniego](#)).

13. Załóż z powrotem pokrywę komputera (patrz [Zakładanie pokrywy komputera](#)).
14. Podłącz komputer oraz urządzenia zewnętrzne do gniazd elektrycznych, a następnie włącz ich zasilanie.

Wyjmowanie płytki metalowej FlexDock

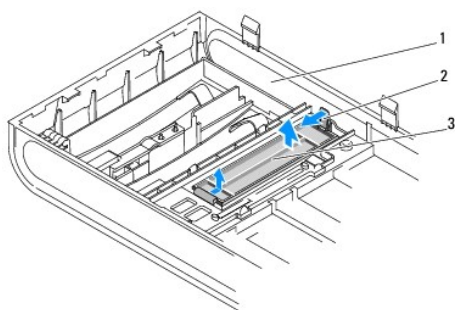
Ustaw wkrętak Phillips we wcięciu w metalowej płytce i przekreśl go na zewnątrz, aby złamać i wyjąć płytkę.



Wyjmowanie zaślepek napędu FlexDock

1. Wyjmij panel przedni (patrz [Montowanie panela przedniego we/wy](#)).
2. Delikatnie odchyl dźwignię zaślepki, aby zwolnić zatrzask.
3. Odsuń zaślepkę napędu FlexDock od panela przedniego.
4. Aby ponownie zamontować zaślepkę napędu FlexDock umieść ją w odpowiedniej pozycji.
5. Naciśnij dźwignię zaślepki ku panelowi przedniemu aż zaskoczy.

➡ **OSTRZEŻENIE:** Przepisy FCC zalecają stosowanie zaślepki panelu napędu przy każdorazowym odinstalowaniu czytnika kart pamięci komputera.

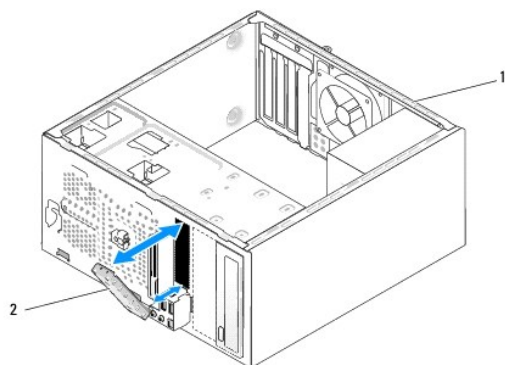


1	panel przedni	2	dźwignia zaślepki
3	zaślepka napędu flexdock		

Zakładanie panelu napędów

Dopasuj zaślepkę panelu napędu do szczeliny czytnika FlexDock Reader i wciśnij wkładkę.

OSTRZEŻENIE: Przepisy FCC zalecają stosowanie zaślepki panelu napędu przy każdorazowym odinstalowaniu czytnika FlexDock.



1	Widok z tyłu komputera	2	zaślepka panelu napędu (opcjonalna)
---	------------------------	---	-------------------------------------

[Powrót do spisu treści](#)

[Powrót do spisu treści](#)

Wymiana wentylatorów

Dell Studio™ 540 instrukcja serwisowa

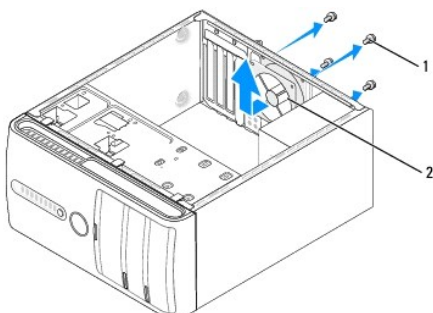
- [Wymywanie wentylatora obudowy](#)
- [Wymywanie zespołu wentylatora procesora i radiatora](#)

PRZESTROGA: Przy wykonywaniu czynności wewnątrz komputera należy przestrzegać instrukcji dotyczących bezpieczeństwa dostarczonych z komputerem. Więcej informacji na temat postępowania zgodnego z zasadami bezpieczeństwa można znaleźć pod adresem www.dell.com/regulatory_compliance.

PRZESTROGA: Aby zabezpieczyć się przed groźbą porażenia prądem, zranienia obracającymi się łopatkami wentylatora lub innym oczekiwany obrażeniem, zawsze należy odłączać komputer od gniazda elektrycznego przed zdejmowaniem pokrywy.

Wymywanie wentylatora obudowy

OSTRZEŻENIE: Podczas wymywania wentylatora obudowy nie należy chwycić za jego łopatki. Może to spowodować uszkodzenie wentylatora.



1	wkręty (4)	2	wentylator obudowy
---	------------	---	--------------------

1. Postępuj zgodnie z procedurami opisanymi w punkcie [Przed rozpoczęciem pracy](#).
2. Zdejmij pokrywę komputera (patrz [Zakładanie pokrywy komputera](#)).
3. Odłącz kabel wentylatora obudowy od złącza na płycie systemowej (SYS_FAN1).
4. Wykręć cztery wkręty mocujące wentylator obudowy.
5. Wyjmij wentylator obudowy z komputera.
6. Aby zainstalować wentylator obudowy przesunij go w kierunku tyłu komputera.
7. Dokręć cztery wkręty, aby zamocować wentylator obudowy.
8. Podłącz kabel wentylatora obudowy do złącza na płycie systemowej (SYS_FAN1).
9. Załóż z powrotem pokrywę komputera (patrz [Zakładanie pokrywy komputera](#)).

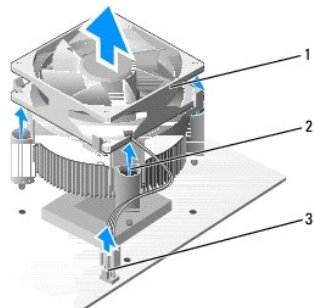
Wymywanie zespołu wentylatora procesora i radiatora

PRZESTROGA: Pomimo tego, iż jest on wyposażony w plastikową osłonę zespół radiatora może podczas normalnej pracy osiągać bardzo wysoką temperaturę. Przed dotknięciem go poczekaj, aż ostygnie.

OSTRZEŻENIE: Podczas wymywania zespołu wentylatora procesora i radiatora nie dotykaj łopatek wentylatora. Może to spowodować uszkodzenie wentylatora.

OSTRZEŻENIE: Zespół wentylatora procesora i radiatora stanowi jeden element. Nie należy podejmować prób ich osobnego wymywania.

1. Postępuj zgodnie z procedurami opisanymi w punkcie [Przed rozpoczęciem pracy](#).
2. Zdejmij pokrywę komputera (patrz [Zakładanie pokrywy komputera](#)).
3. Odłącz kabel wentylatora od złącza FAN_CPU na płycie systemowej (patrz [Elementy płyty systemowej](#)).
4. Ostrożnie odsuń kable, jakie mogą znajdować się nad zespołem wentylatora procesora i radiatora.
5. Odkręć cztery wkręty mocujące zespół wentylatora procesora i radiatora i unieś go pionowo.
6. Aby zamontować zespół wentylatora procesora i radiatora, usuń pastę termoprzewodzącą ze spodniej części radiatora.



1	Zespół wentylatora procesora i radiatora	2	wkręty mocujące (4)
3	złącze wentylatora procesora (CPU_FAN)		

UWAGA: Zespół wentylatora procesora i radiatora danego komputera mogą różnić się wyglądem od pokazanych na powyższej ilustracji.

OSTRZEŻENIE: Należy nałożyć nową warstwę pasty termoprzewodzącej. Pasta termoprzewodząca jest niezbędna dla zapewnienia właściwego odprowadzania ciepła, a tym samym umożliwienia wydajnej pracy procesora.

7. Nałóż nową pastę termoprzewodzącą w górnej części procesora.
8. Sprawdź, czy napis „Rear” (tył) na zespole wentylatora procesora i radiatora jest skierowany ku tyłowi komputera. Dopasuj wkręty mocujące na zespole wentylatora procesora i radiatora do czterech metalowych otworów na płycie systemowej.
9. Dokręć cztery wkręty mocujące.

UWAGA: Upewnij się, że zespół wentylatora procesora i radiatora jest prawidłowo osadzony i zabezpieczony.
10. Podłącz zespół wentylatora procesora i radiatora do złącza CPU_FAN na płycie systemowej (patrz [Elementy płyty systemowej](#)).
11. Załóż z powrotem pokrywę komputera (patrz [Zakładanie pokrywy komputera](#)).
12. Podłącz komputer oraz urządzenia zewnętrzne do gniazd elektrycznych, a następnie włącz ich zasilanie.

[Powrót do spisu treści](#)

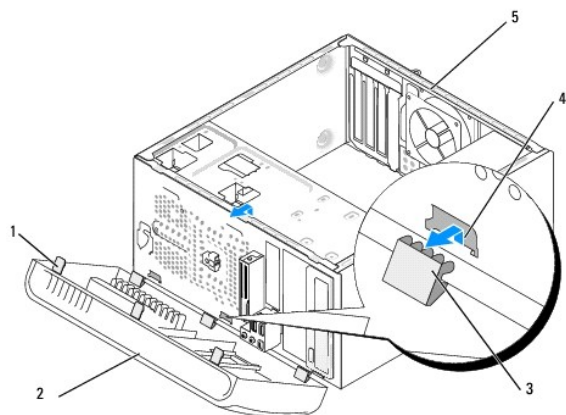
[Powrót do spisu treści](#)

Zakładanie panelu przedniego

Dell Studio™ 540 instrukcja serwisowa

⚠ PRZESTROGA: Przy wykonywaniu czynności wewnątrz komputera należy przestrzegać instrukcji dotyczących bezpieczeństwa dostarczonych z komputerem. Więcej informacji na temat postępowania zgodnego z zasadami bezpieczeństwa można znaleźć pod adresem www.dell.com/regulatory_compliance.

1. Postępuj zgodnie z procedurami opisanymi w punkcie [Przed rozpoczęciem pracy](#).
2. Zdejmij pokrywę komputera (patrz [Zakładanie pokrywy komputera](#)).



1	wypustki panela przedniego (3)	2	panel przedni
3	zaciski panela przedniego (3)	4	wnęka zacisku
5	Widok z tyłu komputera		

3. Złap uchwyty panelu przedniego i jednocześnie je unieś, aby zwolnić go od komputera.
4. Obróć panel przedni wyjmując zaciski z wnęk.
5. Aby założyć panel przedni, dopasuj i włóż zaciski panelu przedniego do wnęk.
6. Odwróć panel przedni w kierunku komputera, aż zaskoczy w przedniej części komputera.
7. Załóż z powrotem pokrywę komputera (patrz [Zakładanie pokrywy komputera](#)).

[Powrót do spisu treści](#)

[Powrót do spisu treści](#)

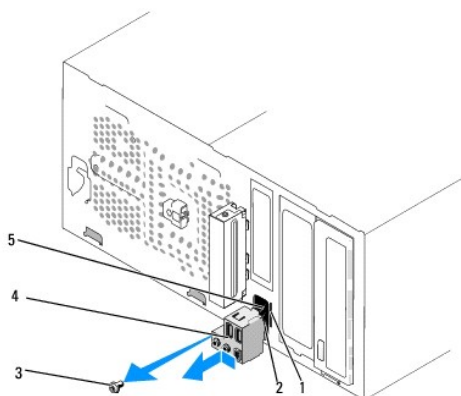
Montowanie panela przedniego we/wy Dell Studio™ 540 instrukcja serwisowa

⚠ PRZESTROGA: Przy wykonywaniu czynności wewnątrz komputera należy przestrzegać instrukcji dotyczących bezpieczeństwa dostarczonych z komputerem. Więcej informacji na temat postępowania zgodnego z zasadami bezpieczeństwa można znaleźć pod adresem www.dell.com/regulatory_compliance.

1. Postępuj zgodnie z procedurami opisanymi w punkcie [Przed rozpoczęciem pracy](#).
2. Zdejmij pokrywę komputera (patrz [Zakładanie pokrywy komputera](#)).
3. Wyjmij panel przedni (patrz [Zakładanie panelu przedniego](#)).
4. Wyjmij wszystkie karty rozszerzeń (patrz [Wymiana karty PCI/PCI Express Card](#)).

⚠ OSTRZEŻENIE: Zanim odłączysz kable dokładnie zapamiętaj ich rozmieszczenie tak, aby można je było później ponownie podłączyć. Nieprawidłowo podłączony lub odłączony kabel może spowodować problemy z komputerem.

5. Odłącz kabel panela przedniego (F_PANEL), kabel audio panela przedniego (F_AUDIO) i kabel USB we/wy (F_USB2) łączący panel we/wy i płytę systemową.
6. Odkręć wkręt mocujący panel we/wy do komputera.
7. Ostrożnie zdejmij panel we/wy z komputera.



1	zacisk panela we/wy	2	zacisk panela we/wy
3	wkręt	4	panel we/wy
5	kable		

8. Aby zainstalować nowy panel we/wy, dopasuj a następnie włóż zacisk panela od wnek zacisków panela we/wy.
 9. Wkręć wkręt mocujący panel we/wy do obudowy komputera.
 10. Ponownie podłącz kabel zasilania do płyty systemowej.
 11. Zamontuj wszystkie karty rozszerzeń (patrz [Wymiana karty PCI/PCI Express Card](#)).
 12. Załóż panel przedni (patrz [Zakładanie panelu przedniego](#)).
 13. Załóż z powrotem pokrywę komputera (patrz [Zakładanie pokrywy komputera](#)).
 14. Podłącz komputer oraz urządzenia zewnętrzne do gniazd elektrycznych, a następnie włącz ich zasilanie.
-

[Powrót do spisu treści](#)

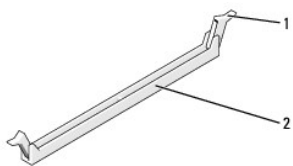
[Powrót do spisu treści](#)

Wymiana modułu pamięci (modułów pamięci)

Dell Studio™ 540 instrukcja serwisowa

⚠ PRZESTROGA: Przy wykonywaniu czynności wewnątrz komputera należy przestrzegać instrukcji dotyczących bezpieczeństwa dostarczonych z komputerem. Więcej informacji na temat postępowania zgodnego z zasadami bezpieczeństwa można znaleźć pod adresem www.dell.com/regulatory_compliance.

1. Postępuj zgodnie z procedurami opisanymi w punkcie [Przed rozpoczęciem pracy](#).
2. Zdejmij pokrywę komputera (patrz [Zakładanie pokrywy komputera](#)).
3. Znajdź moduły pamięci na płycie systemowej (patrz [Elementy płyty systemowej](#)).
4. Odchyl zacisk zabezpieczający na każdym końcu złącza modułu pamięci.



1	zacisk zabezpieczający	2	złącze modułu pamięci
---	------------------------	---	-----------------------

5. Chwyć z moduł i pociągnij go ku górze.

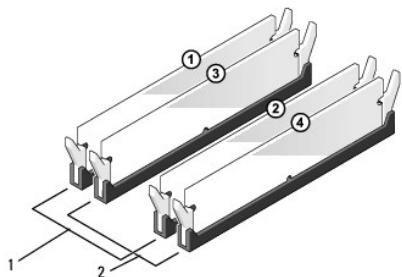
W przypadku trudności z wyjęciem modułu należy go poluzować, delikatnie poruszając nim w przód i w tył aż do jego wyjęcia ze złącza.

➡ OSTRZEŻENIE: Nie należy instalować modułów pamięci ECC.

➡ OSTRZEŻENIE: Jeśli podczas dokonywania rozbudowy pamięci oryginalne moduły zostaną wyjęte z komputera, należy przechowywać je oddzielnie od nowych modułów, nawet jeśli zostały zakupione od firmy Dell™. O ile to możliwe, nie należy łączyć w parę oryginalnego modułu pamięci z nowym modułem. W przeciwnym razie komputer może nie uruchamiać się prawidłowo. Zalecenia dotyczące konfiguracji pamięci:
Para dopasowanych modułów pamięci zainstalowanych w złączach DIMM 1 i 2
lub
Para dopasowanych modułów pamięci zainstalowanych w złączach DIMM 1 i 2 oraz dodatkowa para dopasowanych modułów zainstalowana w złączach DIMM 3 i 4

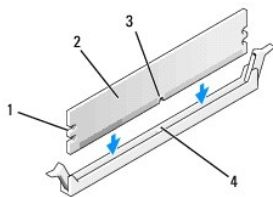
🔍 UWAGA: Przy montowaniu par mieszanych pamięci PC2-5300 (DDR2 667-MHz) i PC2-6400 (DDR2 800-MHz) szybkość działania modułów to szybkość wolniejszego z nich.

6. Pojedyncze moduły pamięci należy instalować w złączu DIMM 1 (najbliżej procesora), a dopiero później w pozostałych złączach.



1	Para A: dopasowana para modułów pamięci w złączach DIMM_1 i DIMM_2	2	Para B: dopasowana para modułów pamięci w złączach DIMM_3 i DIMM_4
---	--	---	--

7. Dopasuj wycięcie na spodzie modułu i wypustkę złącza modułu pamięci.

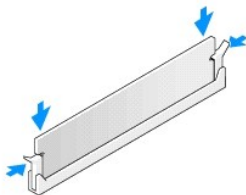


1	wycięcia (2)	2	moduł pamięci
3	wycięcie	4	złącze modułu pamięci

➡ **OSTRZEŻENIE:** Aby zapobiec uszkodzeniu modułu pamięci, należy go wciskać do złącza z jednakową siłą na obu końcach modułu.

8. Wciśnij moduł do gniazda aż do jego zatrzaśnięcia we właściwym miejscu.

Jeśli moduł zostanie włożony prawidłowo, zaciski zabezpieczające zaczeplą się na wycięciach na obu końcach modułu.



9. Załóż z powrotem pokrywę komputera (patrz [Zakładanie pokrywy komputera](#)).

10. Podłącz komputer i pozostałe urządzenia do gniazd elektrycznych, a następnie włącz ich zasilanie.

11. Jeśli zostanie wyświetlony komunikat informujący o zmianie ilości pamięci, naciśnij klawisz <F1>, aby kontynuować.

12. Zaloguj się do komputera.

13. Kliknij prawym przyciskiem ikonę **Mój komputer** na pulpicie Microsoft® Windows®, a następnie kliknij **Właściwości**.

14. Kliknij kartę **Ogólne**.




15. Sprawdź ilość dostępnej pamięci operacyjnej (RAM), aby upewnić się, że pamięć została zainstalowana poprawnie.

[Powrót do spisu treści](#)

[Powrót do spisu treści](#)


Montaż zasilacza

Dell Studio™ 540 instrukcja serwisowa


-  **PRZESTROGA:** Przy wykonywaniu czynności wewnątrz komputera należy przestrzegać instrukcji dotyczących bezpieczeństwa dostarczonych z komputerem. Więcej informacji na temat postępowania zgodnego z zasadami bezpieczeństwa można znaleźć pod adresem www.dell.com/regulatory_compliance.
-  **PRZESTROGA:** Aby zabezpieczyć się przed groźbą porażenia prądem, zranienia obracającymi się łopatkami wentylatora lub innym oczekiwanym obrażeniami, zawsze należy odłączać komputer od gniazda elektrycznego przed zdejmowaniem pokrywy.
-  **OSTRZEŻENIE:** W przypadku braku znajomości zagadnień związanych z wyjmowaniem i wymianą sprzętu, nie należy wykonywać poniższych czynności. Nieprawidłowe ich wykonanie może doprowadzić do uszkodzenia komputera. Pomoc techniczna, patrz *Skrócona informacja o systemie*.

1. Postępuj zgodnie z procedurami opisanymi w punkcie [Przed rozpoczęciem pracy](#).

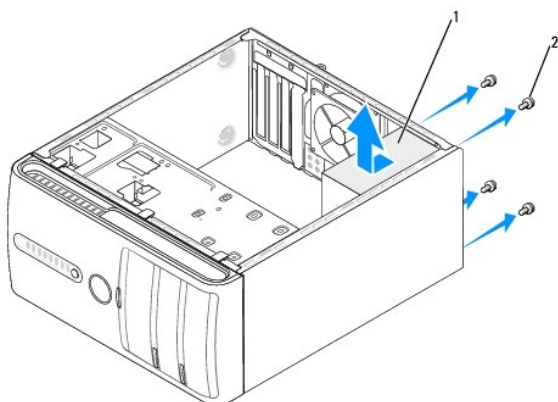
2. Zdejmij pokrywę komputera (patrz [Zakładanie pokrywy komputera](#)).

-  **OSTRZEŻENIE:** Zapisz lokalizację i identyfikatory wszystkich złączy zasilania przed odłączeniem kabli zasilania.

3. Zlokalizuj wszystkie kable zasilania wychodzące z zasilacza i odłącz je.

-  **UWAGA:** Zapamiętaj położenie kabli zasilania pod zatrzaskami obudowy komputera podczas odłączania ich od płyty systemowej i napędów. Podczas ich ponownego zakładania należy je odpowiednio poprowadzić, aby nie zostały zaciśnięte lub zgniecione.

4. Wykręć cztery śruby mocujące zasilacz do tyłu obudowy komputera.




1	zasilacz	2	wkręty (4)
---	----------	---	------------

5. Przesuń zasilacz ku przodowi komputera i wyjmij go.


6. Przesuń wymienny zasilacz w kierunku tylnej części komputera.

-  **PRZESTROGA:** Niezamontowanie lub niedokręcenie wszystkich wkrętów może spowodować porażenie prądem elektrycznym, ponieważ wkręty te stanowią ważne elementy uziemienia komputera.

7. Przykręć wszystkie śruby mocujące zasilacz do tylnej części obudowy komputera.

-  **OSTRZEŻENIE:** Ułóż kable zasilania prądem stałym pod wypustkami obudowy. Kable należy ułożyć poprawnie, aby uniknąć ich uszkodzenia.

8. Ponownie podłącz kable zasilania prądem stałym do napędów i płyty systemowej.

-  **UWAGA:** Dokładnie sprawdź wszystkie połączenia kabli, aby upewnić się że są prawidłowo podłączone.

9. Załóż z powrotem pokrywę komputera (patrz [Zakładanie pokrywy komputera](#)).
10. Podłącz komputer oraz urządzenia zewnętrzne do gniazd elektrycznych, a następnie włącz ich zasilanie.

[Powrót do spisu treści](#)

[Powrót do spisu treści](#)

Zakładanie gumowej podkładki

Dell Studio™ 540 instrukcja serwisowa

- [Wymywanie gumowej podkładki](#)
- [Zakładanie gumowej podkładki](#)

⚠ PRZESTROGA: Przy wykonywaniu czynności wewnątrz komputera należy przestrzegać instrukcji dotyczących bezpieczeństwa dostarczonych z komputerem. Więcej informacji na temat postępowania zgodnego z zasadami bezpieczeństwa można znaleźć pod adresem www.dell.com/regulatory_compliance.

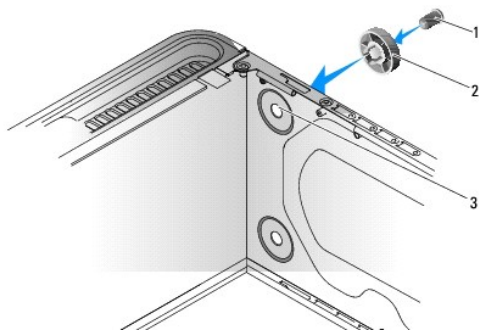
⚠ PRZESTROGA: Aby zabezpieczyć się przed groźbą porażenia prądem, zranienia obracającymi się łopatkami wentylatora lub innym oczekiwany obrażeniem, zawsze należy odłączyć komputer od gniazda elektrycznego przed zdejmowaniem pokrywy.

Wymywanie gumowej podkładki

1. Postępuj zgodnie z procedurami opisanymi w punkcie [Przed rozpoczęciem pracy](#).
2. Połóż komputer na boku.
3. Wyciągnij gumową podkładkę z obudowy.

Zakładanie gumowej podkładki

1. Postępuj zgodnie z procedurami opisanymi w punkcie [Przed rozpoczęciem pracy](#).
2. Połóż komputer na boku.
3. Dopasuj gumową podkładkę do otworu na podkładkę na spodzie komputera.
4. Wciśnij bolec gumowej podkładki w podkładkę, aby ją zamocować.



1	bolec gumowej podkładki	2	gumowa podkładka
3	otwór na gumową podkładkę		

[Powrót do spisu treści](#)

[Powrót do spisu treści](#)

Wymiana płyty systemowej

Dell Studio™ 540 instrukcja serwisowa

PRZESTROGA: Przy wykonywaniu czynności wewnątrz komputera należy przestrzegać instrukcji dotyczących bezpieczeństwa dostarczonych z komputerem. Więcej informacji na temat postępowania zgodnego z zasadami bezpieczeństwa można znaleźć pod adresem www.dell.com/regulatory_compliance.

OSTRZEŻENIE: W przypadku braku znajomości zagadnień związanych z wyjmowaniem i wymianą sprzętu, nie należy wykonywać poniższych czynności. Nieprawidłowe ich wykonanie może doprowadzić do uszkodzenia płyty systemowej. Pomoc techniczna, patrz *Skrócona informacja o systemie*.

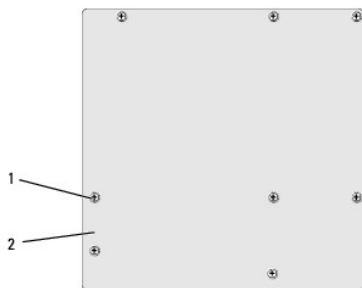
1. Postępuj zgodnie z procedurami opisanymi w punkcie [Przed rozpoczęciem pracy](#).
2. Zdejmij pokrywę komputera (patrz [Zakładanie pokrywy komputera](#)).
3. Wyjmij wszystkie karty rozszerzeń zamontowane na płycie systemowej (patrz [Wymiana karty PCI/PCI Express Card](#)).

PRZESTROGA: Podczas normalnej pracy radiator może stać się bardzo gorący. Przed dotknięciem radiatora należy upewnić się, że upłynęło wystarczająco dużo czasu, by mógł on ostygnąć.

4. Wyjmij zespół radiatora i procesora (patrz [Wymowanie zespołu wentylatora procesora i radiatora](#)).
5. Wymontuj procesor (patrz [Wymiana procesora](#)).
6. Wyjmij moduły pamięci (patrz [Wymiana modułu pamięci \(modułów pamięci\)](#)) i zanotuj, jakie moduły zostały wyjęte z poszczególnych gniazd, tak aby można je było ponownie zainstalować.

OSTRZEŻENIE: Zanim odłączysz kable dokładnie zapamiętaj ich rozmieszczenie tak, aby można je było później ponownie podłączyć. Nieprawidłowo podłączony lub odłączony kabel może spowodować problemy z komputerem.

7. Odłącz wszystkie kable od płyty systemowej.
8. Odkręć osiem wkrętów z płyty systemowej.



1 wkręty (8) 2 płyta systemowa

9. Unieś płytę systemową i wyjmij ją-

OSTRZEŻENIE: Przed wyjęciem płyty systemowej porównaj wzrokowo nową płytę systemową z aktualną, aby upewnić się, że jest to prawidłowa część.

UWAGA: Niektóre elementy i złącza na nowej płycie systemowej mogą być zlokalizowane w innych miejscach w porównaniu z daną płytą zamontowaną w komputerze.


UWAGA: Zworki w nowym układzie płyty systemowej są ustawione fabrycznie.

10. Ustaw płytę systemową dopasowując otwory na wkręty na płycie systemowej do otworów na obudowie.
11. Wkręć 8 wkrętów, aby zamocować płytę systemową w obudowie komputera.
12. Ponownie podłącz kable odłączone od płyty systemowej.

13. Zamontuj moduły pamięci (zobacz [Wymiana modułu pamięci \(modułów pamięci\)](#)).

14. Zamontuj procesor (zobacz [Wymiana procesora](#)).

15. Zamontuj zespół radiatora i procesor (patrz [Wymiana procesora](#)).


 **OSTRZEŻENIE:** Upewnij się, że zespół radiatora jest prawidłowo osadzony i zabezpieczony.

16. Zamontuj wszystkie karty rozszerzeń zamontowane na płycie systemowej (patrz [Instalacja karty PCI/PCI Express Card](#)).

17. Załóż z powrotem pokrywę komputera (patrz [Zakładanie pokrywy komputera](#)).

18. Podłącz komputer oraz urządzenia zewnętrzne do gniazd elektrycznych, a następnie włącz ich zasilanie.

19. W razie potrzeby dokonaj aktualizacji systemu BIOS.

 **UWAGA:** Informacje je na temat aktualizacji systemu BIOS, patrz [Wpisywanie nowego systemu BIOS](#).

[Powrót do spisu treści](#)

Konfiguracja systemu

Dell Studio™ 540 instrukcja serwisowa


- [Przegląd](#)
- [Usuwanie zapomnianych haseł](#)
- [Usuwanie ustawień CMOS](#)
- [Wpisywanie nowego systemu BIOS](#)

Przegląd

Funkcje dostępne za pośrednictwem konfiguracji systemu:


1. Zmiana danych konfiguracji systemu po dodaniu, zmianie lub usunięciu dowolnego sprzętu w komputerze.
1. Ustawienie lub zmiana opcji wybieranych przez użytkownika, np. hasła użytkownika;
1. Uzyskanie informacji o ilości aktualnej zainstalowanej pamięci lub ustawianie typu zainstalowanego dysku twardego.

 **OSTRZEŻENIE:** Nie zmieniaj ustawień tego programu, jeśli nie jesteś zaawansowanym użytkownikiem tego komputera. Niektóre zmiany mogą spowodować nieprawidłowe działanie komputera.

 **UWAGA:** Przed skorzystaniem z programu konfiguracji systemu zaleca się zapisanie informacji wyświetlanych na ekranie tego programu, aby można je było wykorzystać w przyszłości.

Uruchamianie programu konfiguracji systemu

1. Włącz lub uruchom ponownie komputer.
2. Po wyświetleniu niebieskiego logotypu DELL™, poczekaj na wyświetlenie znaku zgłoszenia F2 i natychmiast naciśnij klawisz <F2>.


 **UWAGA:** Znak zgłoszenia F2 oznacza, że klawiatura została zainicjalizowana. Może on zostać wyświetlona bardzo szybko, należy uważnie obserwować ekran, a następnie szybko nacisnąć klawisz <F2>. W przypadku naciśnięcia klawisza przed pojawieniem się znaku zgłoszenia, polecenie nie odniesie skutku. Jeśli nie zdążysz nacisnąć klawisza zanim zostanie wyświetlone logo systemu operacyjnego, musisz poczekać do wyświetlenia pulpitu systemu Microsoft® Windows®. Następnie należy zamknąć komputer (patrz [Wytaczanie komputera](#)) i spróbować ponownie.

Ekran w programie konfiguracji systemu

Na ekranie programu konfiguracji systemu wyświetlane są informacje na temat konfiguracji komputera (aktualne lub te które można zmieniać). Informacje na ekranie wyświetlane są na trzech polach: lista opcji, pole opcji aktywnych i funkcje klawiszy.

Menu - widoczne na górze okna programu do konfiguracji systemu. W tym polu znajduje się menu umożliwiające dostęp do opcji programu do konfiguracji systemu. Aby poruszać się w menu korzystaj z klawiszy <←> i <→>. Gdy zostanie zaznaczona opcja Menu , w części Options List (Lista opcji) zostaną wyświetlone opcje określające sprzęt zainstalowany w danym komputerze.		
Options list (Lista opcji) - Pole to pojawia się po lewej stronie okna programu konfiguracji systemu. Jest to pole przewijane z listą opcji, które określają konfigurację komputera, w tym zainstalowany sprzęt, ustawienia oszczędzania energii i funkcje bezpieczeństwa. Pole to można przewijać przy pomocy klawiszy strzałek do góry i do dołu. Po zaznaczeniu opcji, w części Options Field (Pole opcji) pojawi się aktualne ustawienie danej opcji oraz inne dostępne ustawienia.	Options Field (Pole opcji) - Pole to pojawia się po prawej stronie Listy opcji i zawiera informacje o każdej opcji znajdującej się na Liście opcji . Można w nim przeczytać informacje o posiadanym komputerze i wprowadzić zmiany w bieżących ustawieniach. Naciśnij klawisz <Enter>, aby zmienić bieżące ustawienia. Naciśnij klawisz <ESC>, aby wrócić do Listy opcji . UWAGA: Nie wszystkie ustawienia wyświetlone w Polu opcji mogą być zmienione.	Help (Pomoc) - wyświetlana po prawej stronie okna programu do konfiguracji systemu. Zawiera informacje o opcji wybranej na Liście opcji .
Key Functions (Funkcje klawiszy) - To pole pojawia się pod Option Field (Pole opcji) i zawiera opisy klawiszy i ich funkcji w aktywnym polu programu konfiguracji systemu.		

Opcje konfiguracji systemu

 **UWAGA:** W zależności od komputera oraz zainstalowanych urządzeń wymienione w tej sekcji pozycje mogą nie pojawić się lub pojawić się w innej formie.

Main (Główne)	
System date (Data)	Obecna data wyświetlana jest w formacie: mm:dd:rr.
System Time (Czas)	Czas podawany jest w formacie gg:mm:ss.
SATA0	Wyświetla dysk SATA zintegrowany w SATA0.
SATA1	Wyświetla dysk SATA zintegrowany w SATA1.
SATA2	Nieobecny port SATA 2.


SATA3	Nieobecny port SATA 3.
SATA4	Wyświetla dysk SATA zintegrowany w SATA4.
SATA5	Wyświetla dysk SATA zintegrowany w SATA5.
System Info (Informacje o systemie)	Wyświetla wersję systemu BIOS, nazwę systemu, znacznik zasobu i znacznik serwisowy.
Memory Info (Informacje o pamięci)	Wielkość zainstalowanej pamięci, prędkość, tryb kanału (jedno- lub dwukanałowy) oraz rodzaj zainstalowanej pamięci.
Advanced (Zaawansowane)	
CPU Type (Typ procesora CPU)	Wskazuje typ zainstalowanego procesora CPU.
Pamięć podręczna L2	Wskazuje ilość pamięci podręcznej CPU L2.
Advanced Chipset Features (Zaawansowane funkcje zestawu układów scalonych)	Wskazuje ilość pamięci wideo (domyślnie 32 MB).
Integrated Peripherals (Zintegrowane urządzenia peryferyjne)	Pozwala na włączenie i wyłączenie zintegrowanych urządzeń peryferyjnych i portów.
CPU Configuration (Konfiguracja procesora)	Pozwala na włączenie lub wyłączenie funkcji procesora poprawiających jakość pracy systemu.
USB Configuration (Konfiguracja USB)	Umożliwia aktywację lub wyłączenie kontrolera USB.
Zasilanie>	
Power Management Setup (Konfiguracja zarządzania energią)	
ACPI Suspend Type (Rodzaj trybu gotowości ACPI)	Określenie rodzaju trybu gotowości ACPI. Domyślny tryb to S3.
Remote Wake Up (Zdalne wzbudzenie komputera)	Opcja służy do automatycznego włączenia komputera, gdy użytkownik chce skorzystać z jego zasobów za pośrednictwem sieci LAN.
Auto Power On (Automatyczne włączanie)	Pozwala ustawić godzinę, o której komputer zostanie automatycznie włączony.
Auto Power On Date (Automatyczne włączanie - data)	Umożliwia wprowadzenie daty automatycznego uruchomienia komputera (domyślnie 0).
Auto Power On Time (Automatyczne włączanie - godzina)	Umożliwia wprowadzenie daty automatycznego uruchomienia komputera (domyślnie 0).
AC Recovery (Przywrócenie zasilania)	Off (wyłączone); On (włączone); Last (ostatnie) (domyślnie: wyłączone)
Boot (Uruchamianie)	
Boot Device Priority (Priorytet uruchamiania urządzeń)	Ustawienie kolejności urządzeń. Na liście są dostępne tylko te spośród podłączonych urządzeń, które pozwalają na uruchomienie komputera.
Removable Device Priority (Kolejność urządzeń wymiennych)	Ustawienie kolejności urządzeń wymiennych używanych do uruchamiania systemu.
Hard Disk Boot Priority (Kolejność uruchamiania dysków twardych)	Ustawienie kolejności używania dysków twardych do uruchomienia systemu. Wyświetlane elementy są aktualizowane odpowiednio do wykrytych dysków.
CD/DVD Boot Priority (Priorytet uruchamiania dysków CD/DVD)	Ustawianie priorytetu uruchamiania napędów CD/DVD. Wyświetlane elementy są aktualizowane odpowiednio do wykrytych dysków.
Boot Settings Configuration (Konfiguracja ustawień rozruchu)	Błędy szybkiego uruchamiania, funkcji Numlock i klawiatury.
Security (Bezpieczeństwo)	Możliwość aktywacji, dezaktywacji lub zmiany haseł.
Exit (Wyjście)	
Exit Options (Wyjście z opcji)	Dostępne są następujące możliwości: Exit Saving Changes (Wyjdz zapisując zmiany), Exit Discarding Changes (Wyjdz porzucając zmiany), Load Setup Default (Załaduj ustawienia domyślne) i Discard Changes (Porzuć zmiany).

Boot sequence (Sekwencja rozruchowa)

Funkcja ta umożliwia zmianę sekwencji rozruchowej dla urządzeń.

Boot Options (Opcje rozruchu)

- Hard Drive** (Dysk twardy) - Komputer podejmuje próbę rozruchu z podstawowego dysku twardego. Jeżeli na dysku nie jest zainstalowany system operacyjny, wyświetlany jest komunikat o błędzie.
- CD/DVD Drive** (Napęd CD/DVD) - Komputer podejmuje próbę rozruchu z napędu CD/DVD. Jeśli w napędzie nie ma dysku CD/DVD lub jeśli na dysku CD/DVD nie ma systemu operacyjnego, komputer wyświetli komunikat o błędzie.
- USB Flash Device** (Urządzenie typu Flash USB) - Należy włożyć urządzenie pamięci do portu USB i ponownie uruchomić komputer. Kiedy w prawym górnym rogu ekranu zostanie wyświetlony komunikat F12 = Boot Menu (F12 = Menu rozruchu), naciśnij klawisz <F12>. System BIOS wykryje urządzenie i doda do menu startowego opcję flash USB.

 **UWAGA:** Aby dokonać rozruchu z urządzenia typu USB, musi ono być urządzeniem rozruchowym. Aby upewnić się, że urządzenie jest rozruchowe, należy zapoznać się z jego dokumentacją.

Zmiana sekwencji rozruchowej dla bieżącego rozruchu

Z tej funkcji można skorzystać, aby np. dokonać rozruchu komputera z dysku CD w celu uruchomienia programu diagnostycznego Dell Diagnostics z dysku *Drivers and Utilities* (Sterowniki i programy narzędziowe), przy czym po zakończeniu testów diagnostycznych rozruch ma nastąpić z dysku twardego. Z funkcji tej można także korzystać przy ponownym uruchomieniu komputera przy pomocy urządzenia USB, np. pamięci USB lub klucza pamięci.

1. Przy rozruchu z urządzenia USB należy je podłączyć do złącza USB.
2. Włącz lub uruchom ponownie komputer.
3. Kiedy w prawym górnym rogu ekranu zostanie wyświetlony komunikat F2 = Setup, F12 = Boot Menu (F2 = Konfiguracja, F12 = Menu rozruchu), naciśnij klawisz F12.

Jeśli nie zdążyś naciśnąć klawisza zanim zostanie wyświetlone logo systemu operacyjnego, musisz poczekać do wyświetlenia pulpitu Microsoft Windows. Następnie należy zamknąć komputer i spróbować ponownie.

Boot Device Menu (Menu urządzenia rozruchowego) zawiera listę wszystkich dostępnych urządzeń startowych. Obok każdego urządzenia znajduje się numer.

4. W **Menu urządzenia startowego** wybierz urządzenie, z którego chcesz dokonać rozruchu.

Na przykład, w przypadku rozruchu z kości pamięci USB, zaznacz pozycję **USB Flash Device** (Urządzenie flash USB) i naciśnij klawisz <Enter>.

UWAGA: Aby dokonać rozruchu z urządzenia typu USB, musi ono być urządzeniem rozruchowym. Aby upewnić się, że urządzenie jest rozruchowe, należy zapoznać się z jego dokumentacją.

Zmiana sekwencji rozruchowej dla przyszłych procedur rozruchu

1. Uruchom program konfiguracji systemu (patrz [Uruchamianie programu konfiguracji systemu](#)).
2. Za pomocą klawiszy strzałek podświetl opcję **Boot** menu (Menu rozruchowe) i naciśnij klawisz <Enter>, aby wyświetlić menu podręczne.

UWAGA: Należy zanotować aktualną sekwencję rozruchową, aby można było ją w razie potrzeby przywrócić.

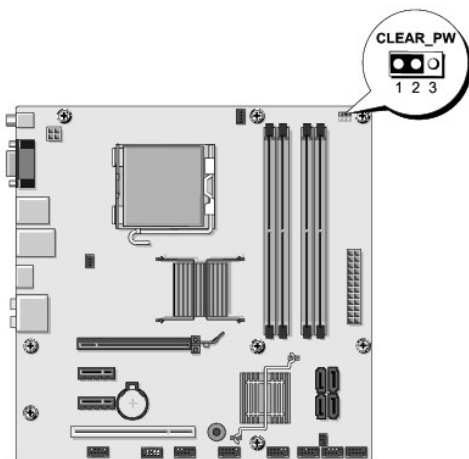
3. Po liście dostępnych urządzeń można przemieszczać się za pomocą klawiszy strzałek w górę i w dół.
4. Sekwencję rozruchową należy zmieniać przyciskając (+) lub (-).

Usuwanie zapomnianych haseł

PRZESTROGA: Przed rozpoczęciem procedur opisanych w tej sekcji należy zapoznać się z instrukcjami dotyczącymi bezpieczeństwa dostarczonymi z komputerem.

PRZESTROGA: Aby usunąć ustawienia CMOS, należy odłączyć komputer od gniazda z prądem.

1. Postępuj zgodnie z procedurami opisanymi w punkcie [Przed rozpoczęciem pracy](#).
2. Zdejmij pokrywę komputera (patrz [Zakładanie pokrywy komputera](#)).
3. Zlokalizuj na płycie systemowej 3-stykowe złącze hasła (CLEAR_PW) (patrz [Elementy płyty systemowej](#)).



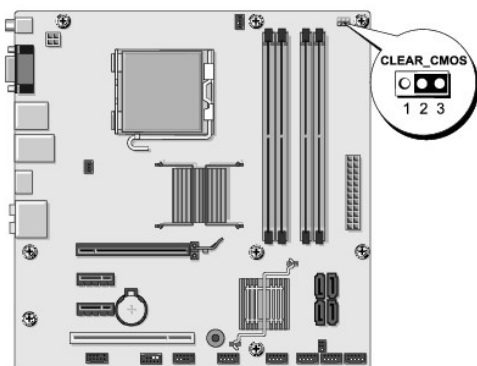
4. Zdejmij dwuwtykową zatyczkę zworki z wtyków 2 i 3 i umieść ją na wtykach 1 i 2.
5. Odczekaj ok. 5 sekund i usuń hasło.
6. Zdejmij dwuwtykową zatyczkę zworki z wtyków 1 i 2 i umieść ją na wtykach 2 i 3, aby uaktywnić funkcję hasła.
7. Załóż z powrotem pokrywę komputera (patrz [Zakładanie pokrywy komputera](#)).
8. Podłącz komputer i pozostałe urządzenia do gniazd elektrycznych i włącz ich zasilanie.

Usuwanie ustawień CMOS

⚠ PRZESTROGA: Przed rozpoczęciem procedur opisanych w tej sekcji należy zapoznać się z instrukcjami dotyczącymi bezpieczeństwa dostarczonymi z komputerem.

⚠ PRZESTROGA: Aby usunąć ustawienia CMOS, należy odłączyć komputer od gniazda z prądem.

1. Postępuj zgodnie z procedurami opisanymi w punkcie [Przed rozpoczęciem pracy](#).
2. Zdejmij pokrywę komputera (patrz [Zakładanie pokrywy komputera](#)).
3. Zlokalizuj 3-stykową zworkę CMOS (CLR_CMOS) na płycie systemowej (patrz [Elementy płyty systemowej](#)).



4. Zdejmij zatyczkę zworki z wtyków 1 i 2 zworki CMOS (CLR_CMOS).
5. Umieść zatyczkę zworki CMOS (CLR_CMOS) na wtykach 2 i 3 i zaczekaj ok 5 sek.
6. Zdejmij zatyczkę zworki i umieść ją na wtykach 1 i 2 zworki CMOS (CLR CMOS).
7. Załóż z powrotem pokrywę komputera (patrz [Zakładanie pokrywy komputera](#)).
8. Podłącz komputer i pozostałe urządzenia do gniazd elektrycznych i włącz ich zasilanie.

Wpisywanie nowego systemu BIOS

Wpisanie nowego systemu BIOS może być konieczne, jeśli jest dostępna aktualizacja lub w trakcie wymiany płyty systemowej.

1. Włącz komputer.
2. Na witrynie Pomoc techniczna Dell znajdującej się pod adresem support.euro.dell.com znajdź plik z aktualizacją systemu?BIOS.

⚠ UWAGA: Użytkownicy spoza USA muszą wybrać kraj/region z rozwijanej listy u dolnej części strony pomocy technicznej Dell i odnaleźć plik z aktualizacją systemu BIOS dla danego komputera.

3. Kliknij polecenie **Download Now** (Pobierz teraz), aby pobrać odpowiedni plik.

4. Jeśli pojawi się okno o nazwie **Export Compliance Disclaimer** (Informacje o warunkach eksportu) kliknij polecenie **Yes, I Accept this Agreement** (Tak, zgadzam się na tę umowę).

Pojawi się okno o nazwie **File Download** (Pobieranie pliku).

5. Kliknij opcję **Save this program to disk** (Zapisz ten program na dysku), a następnie kliknij przycisk **OK**.

Pojawi się okno **Save In** (Zapisz w).

6. Kliknij strzałkę w dół, aby wyświetlić menu **Save In** (Zapisz w), wybierz folder **Desktop** (Pulpit), a następnie kliknij przycisk **Save** (Zapisz).

Plik zostanie pobrany i zapisany na pulpicie.

7. Gdy pojawi się okno **Download Complete** (Pobieranie zakończone) kliknij przycisk **Close** (Zamknij).

Na pulpicie pojawi się ikona pliku. Jej nazwa będzie taka sama jak nazwa pobieranego pliku z aktualizacją systemu BIOS.

8. Kliknij dwukrotnie ikonę pobranego pliku na pulpicie i postępuj zgodnie z instrukcjami wyświetlanymi na ekranie.

[Powrót do spisu treści](#)

[Powrót do spisu treści](#)

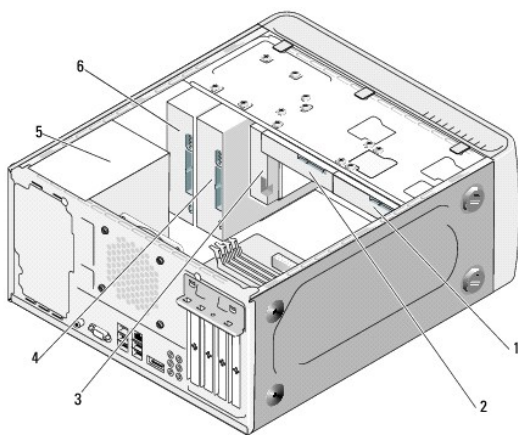
Dane techniczne - przegląd

Dell Studio™ 540 instrukcja serwisowa

- [Widok komputera wewnątrz](#)
- [Elementy płyty systemowej](#)

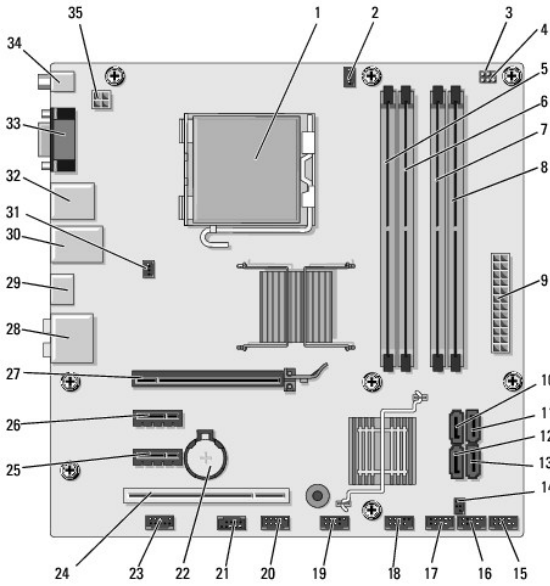
⚠ PRZESTROGA: Przy wykonywaniu czynności wewnątrz komputera należy przestrzegać instrukcji dotyczących bezpieczeństwa dostarczonych z komputerem. Więcej informacji na temat postępowania zgodnego z zasadami bezpieczeństwa można znaleźć pod adresem www.dell.com/regulatory_compliance.

Widok komputera wewnątrz



1	opcjonalny dysk twardy	2	dysk twardy
3	flexdock	4	napęd opcjonalny CD lub DVD
5	zasilacz	6	Napęd CD lub DVD

Elementy płyty systemowej






1	gniazdo procesora (CPU)	2	złącze wentylatora procesora (CPU_FAN)
3	zworka kasowania pamięci CMOS (CMOS_PW)	4	zworka kasowania pamięci CMOS (CLEAR CMOS)
5	złącze modułu pamięci (DIMM_1)	6	złącze modułu pamięci (DIMM_3)
7	złącze modułu pamięci (DIMM_2)	8	złącze modułu pamięci (DIMM_4)
9	główne złącze zasilania (ATX POWER)	10	złącze napędu dysku serial ATA (SATA0)
11	złącze napędu dysku serial ATA (SATA1)	12	złącze napędu dysku serial ATA (SATA5)
13	złącze napędu dysku serial ATA (SATA4)	14	złącze wyjścia S/PDIF (SPDIF_OUT1)
15	złącze panela przedniego (F_PANEL)	16	przednie złącze USB (F_USB5)
17	Złącze USB czytnika kart (F_USB4)	18	przednie złącze USB (F_USB3)
19	przednie złącze USB we/wy (F_USB2)	20	złącze USB FlexDock (F_USB1)
21	Przednie złącze 1394 (F_1394)	22	gniazdo baterii
23	przednie złącze audio (F_AUDIO)	24	złącze PCI (PCI 1)
25	Złącze PCI Express x1 (PCI_E_X2)	26	Złącze PCI Express x1 (PCI_E_X2)
27	złącze PCI Express x16 (PCI_E_X16)	28	Złącza audio
29	złącze HDMI (HDMI)	30	2 złącza USB i 1 złącze LAN
31	złącze wentylatora obudowy (SYS_FAN1)	32	2 złącza USB 1 złącze IEEE 1394
33	złącze video (VGA)	34	złącze S/PDIF (SPDIF_OUT2)
35	zasilanie procesora (ATX_CPU)		

[Powrót do spisu treści](#)

[Powrót do spisu treści](#)

Dell Studio™ 540 instrukcja serwisowa

Uwagi, ostrzeżenia i przestrogi

-  **UWAGA:** UWAGA wskazuje na ważną informację, która pozwala lepiej wykorzystać posiadany system komputerowy.
 -  **OSTRZEŻENIE:** OSTRZEŻENIE wskazuje na możliwość uszkodzenia sprzętu lub utraty danych i informuje o sposobie uniknięcia problemu.
 -  **PRZESTROGA:** PRZESTROGA informuje o sytuacjach, w których występuje ryzyko uszkodzenia sprzętu, obrażeń lub śmierci.
-

Informacje zawarte w tym dokumencie mogą zostać zmienione bez uprzedzenia.
© 2008 Dell Inc. Wszelkie prawa zastrzeżone.

Powielanie tych materiałów w jakiegokolwiek formie bez pisemnej zgody firmy Dell Inc. jest surowo zabronione.

Znaki towarowe użyte w tekście: *Dell*, logo *DELL* oraz *Dell Studio* są znakami towarowymi firmy Dell Inc.; *Microsoft* i *Windows* są znakami towarowymi lub zastrzeżonymi znakami towarowymi firmy Microsoft Corporation w Stanach Zjednoczonych i/lub w innych krajach.

Tekst może zawierać także inne znaki i nazwy handlowe odnoszące się do podmiotów posiadających prawa do tych znaków i nazw lub do ich produktów. Firma Dell Inc. nie roci sobie żadnych praw do znaków i nazw handlowych innych niż jej własne.

Model DCMA

Lipiec 2008 Wersja. A00

[Powrót do spisu treści](#)